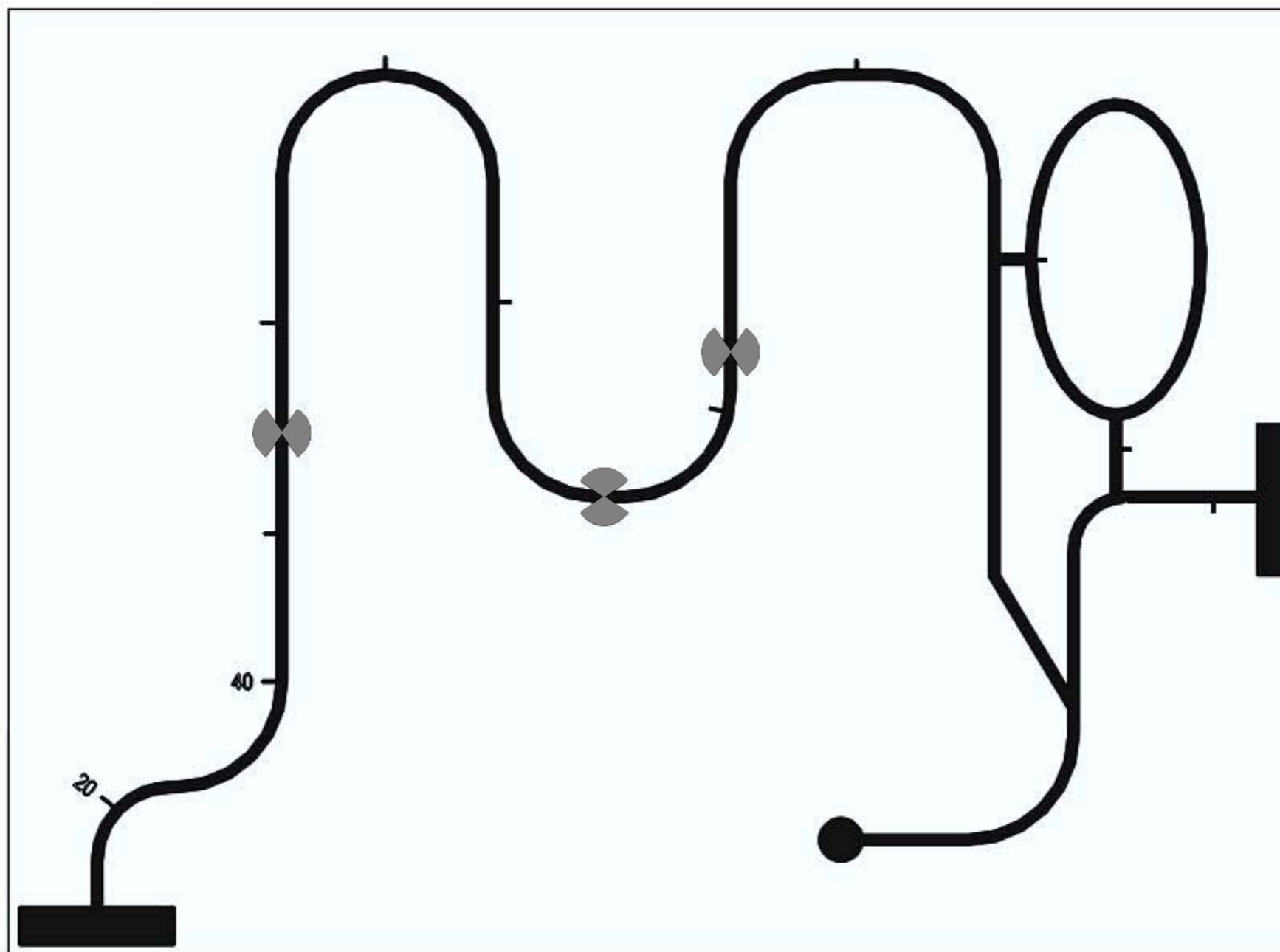
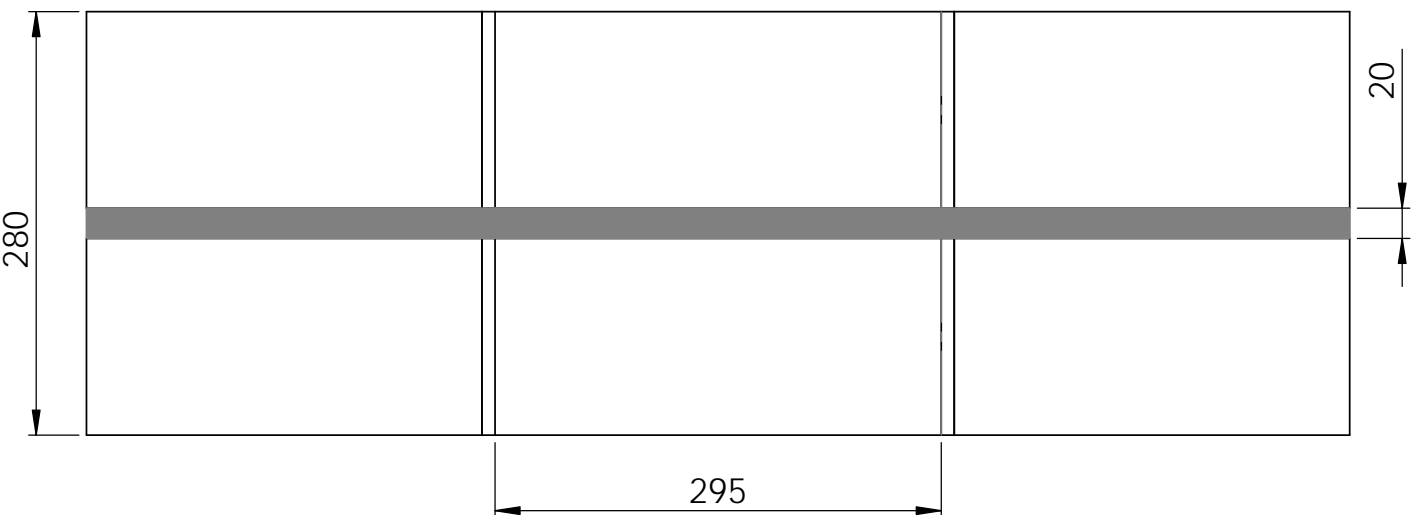
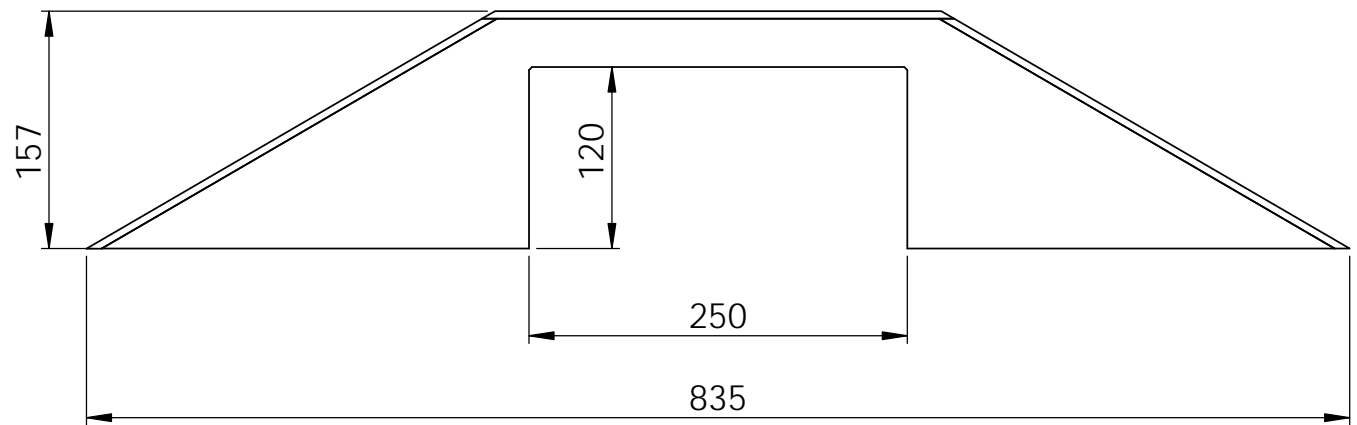
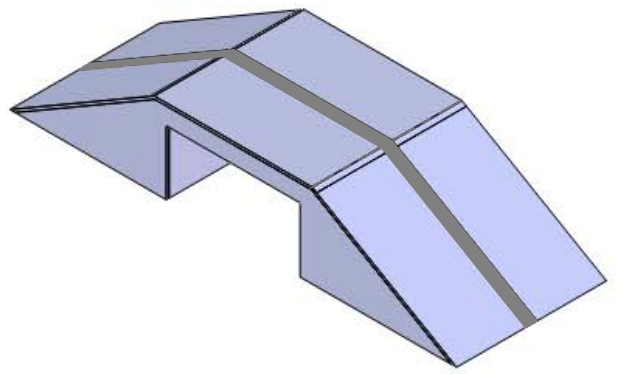


NOM Prénom :		Piste complète	
ECHELLE : 1:10			
FORMAT A3	DATE : 20/02/2016	Piste Robofesta.fr	



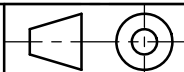
NOM Prénom :		Piste seule	
ECHELLE : 1:10			
FORMAT A3	DATE : 20/02/2016	Piste Robofesta.fr	



NOM Prénom :

ECHELLE : 1:5

FORMAT A4

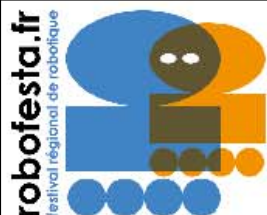


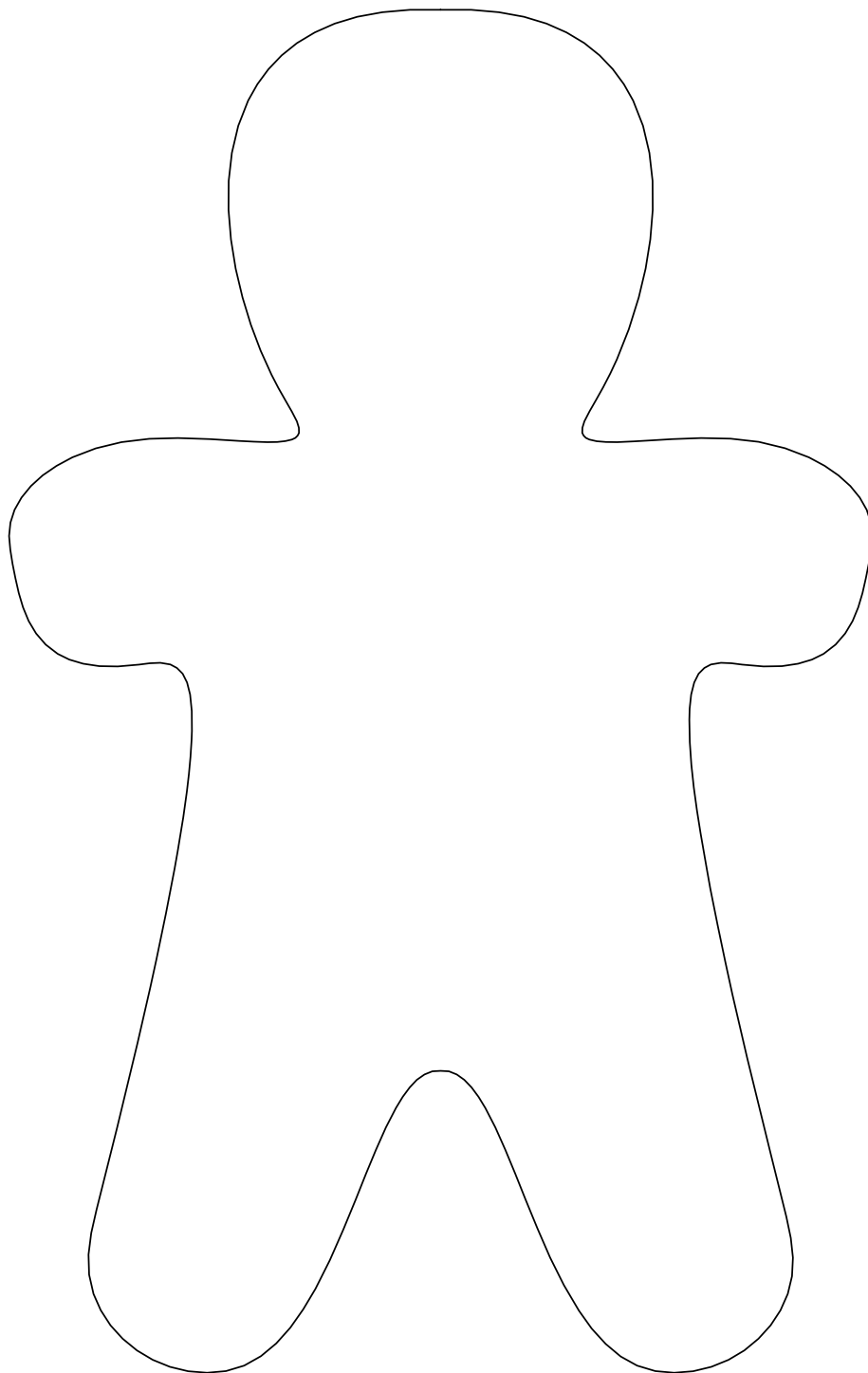
3 / 5

DATE : 20/02/2016

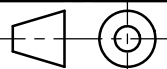
Tremplin

Piste Robofesta.fr



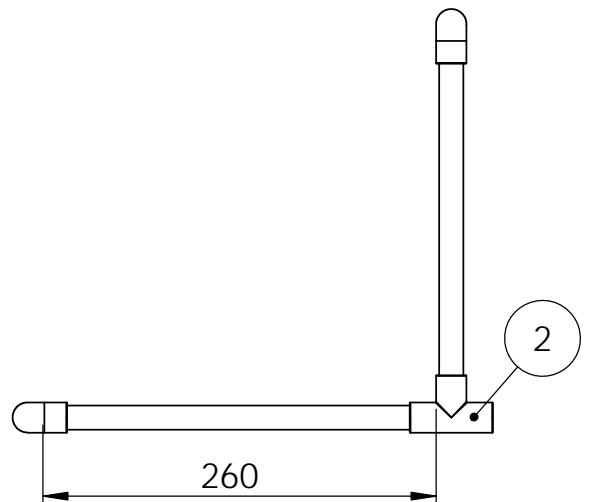
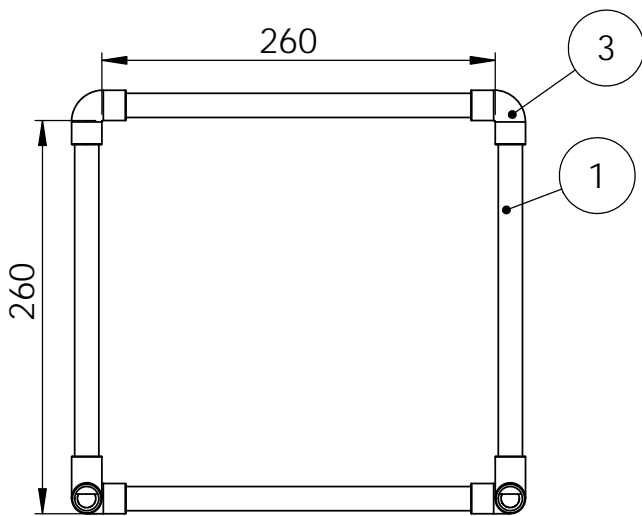
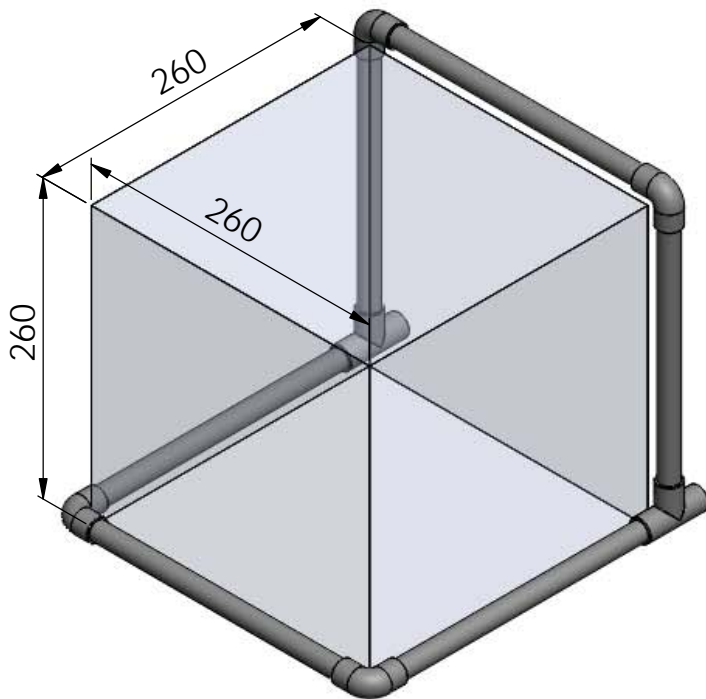


1	1	victime	Couleur rouge iris (référence Canson® 200040194)
No	Nb	Désignation	Observations
NOM Prénom :		Victime	
ECHELLE : 3:1			
FORMAT A4		DATE : 20/02/2016	Piste Robofesta.fr



4 / 5

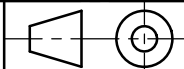




3	4	Equerre $\phi 16$	
2	2	Té $\phi 16$	
1	6	Tube $\phi 16$	
No.	QTE	DESIGNATION	Observations

NOM Prénom :

ECHELLE : 1:5



5 / 5

FORMAT A4

DATE : 20/02/2016

Porte

Piste Robofesta.fr

