

**Pont pente douce à monter  
Et pente plus importante à descendre**

Canette rouge de 150ml  
rouge

Arrivée

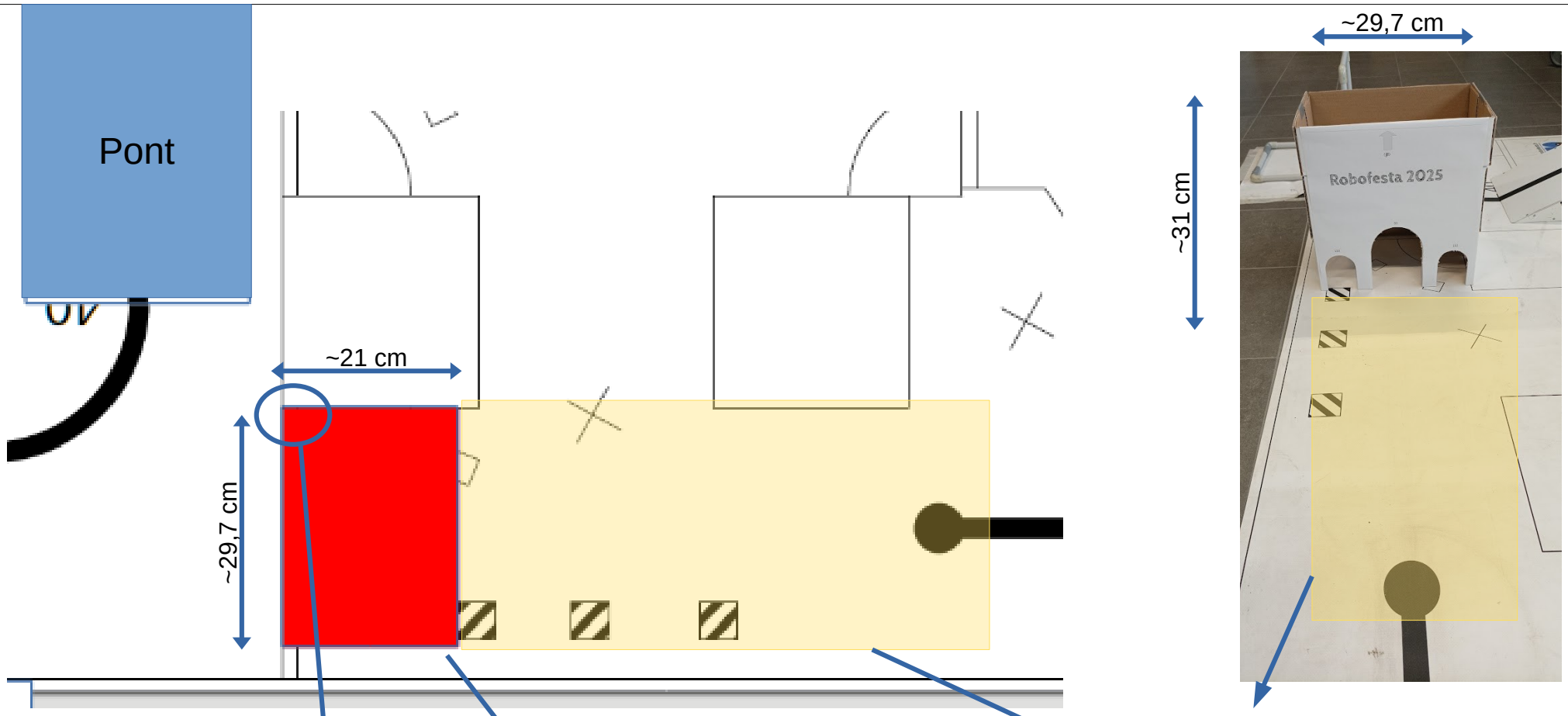
Départ

Zone détaillée page suivante

Pont positionner sur la ligne  
noire avec le repère « 40 »

**Version 2 - 8/12/24  
(modification principalement du sens du pont)**

**Piste 2025**



Position

Assemblage d'une boîte carton pour ramettes de papier A4

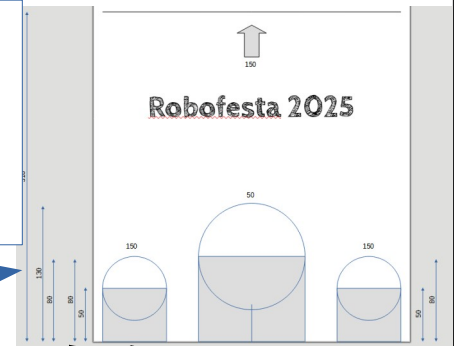
Zone de lancé des balles



# « Portes » balles :

Matériels nécessaire :

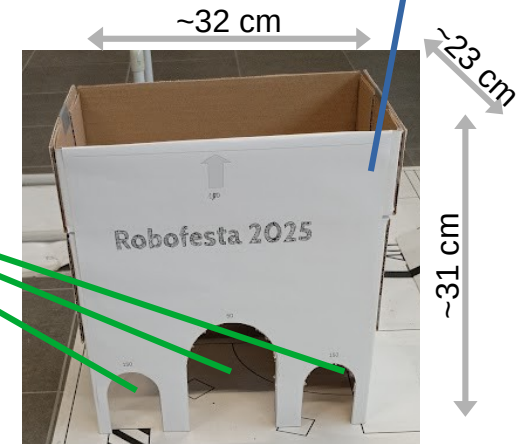
- boîte et couvercle ramettes de papier A4
- scotch
- « modèle Portes » avant imprimer en A3



Feuille A3 scotchée centrée sur la face avant

? Découpes ? (~17cm\*~11cm)

Découpe des « portes » suivant modèle A3



Couvercle boîte carton (~32cm\*~23cm\*~8cm)

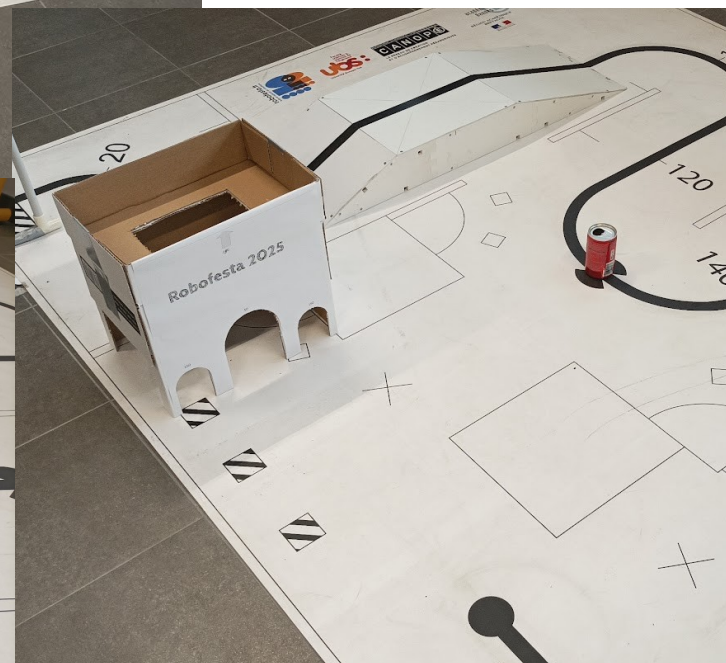
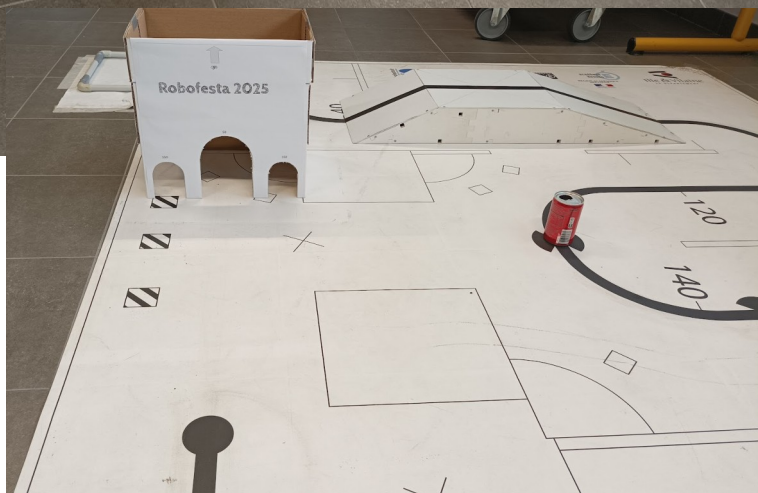
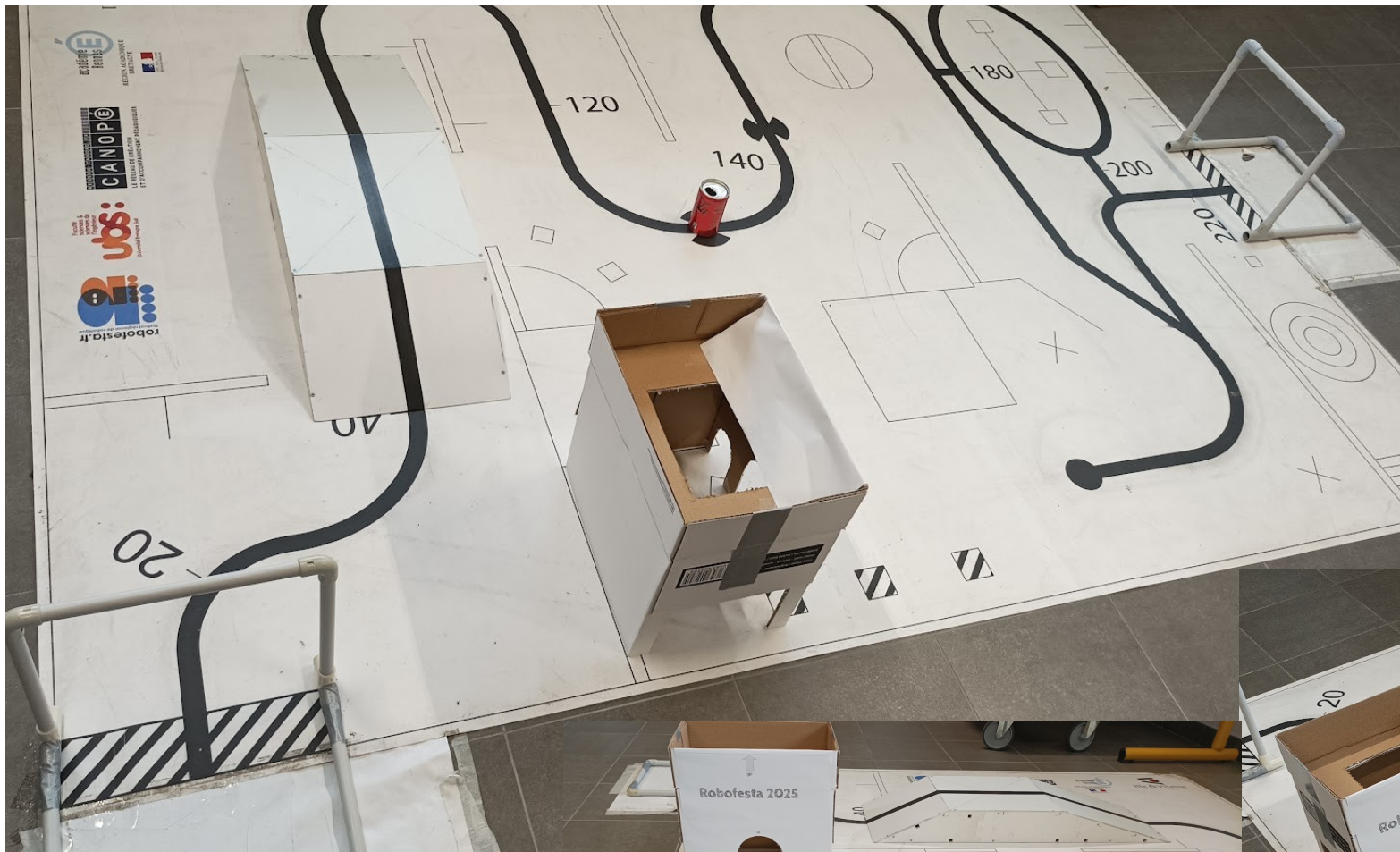
Boîte carton (~31cm\*~22cm\*~23cm)

Scotch pour assembler les 2 parties entre elles

Découpe pour récupérer les balles à l'intérieur (~18cm\*~14cm)

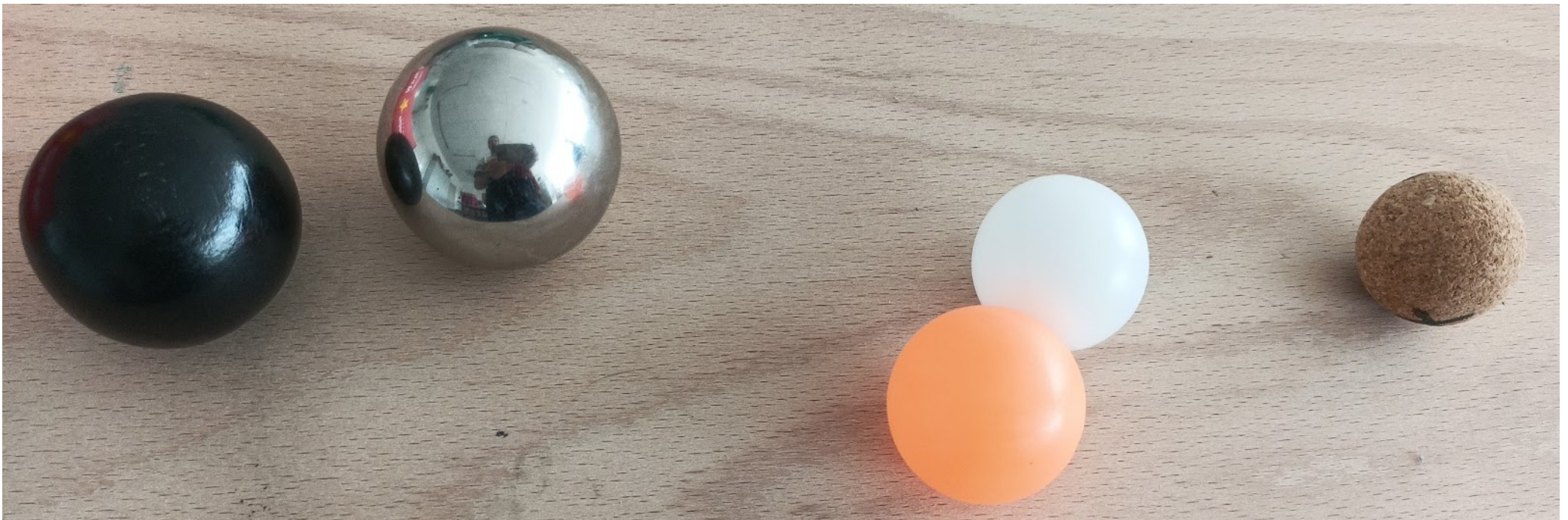


# Photos en situation :



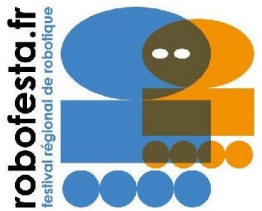
# Exemples de balles :

- Noire en bois, D50mm, masse 50g,
- Brillantes conductrices acier chromé, D50 mm, masse 20g
- Ping-pong
- Baby-foot
- ...



Poster :

- Banderole à intégrer



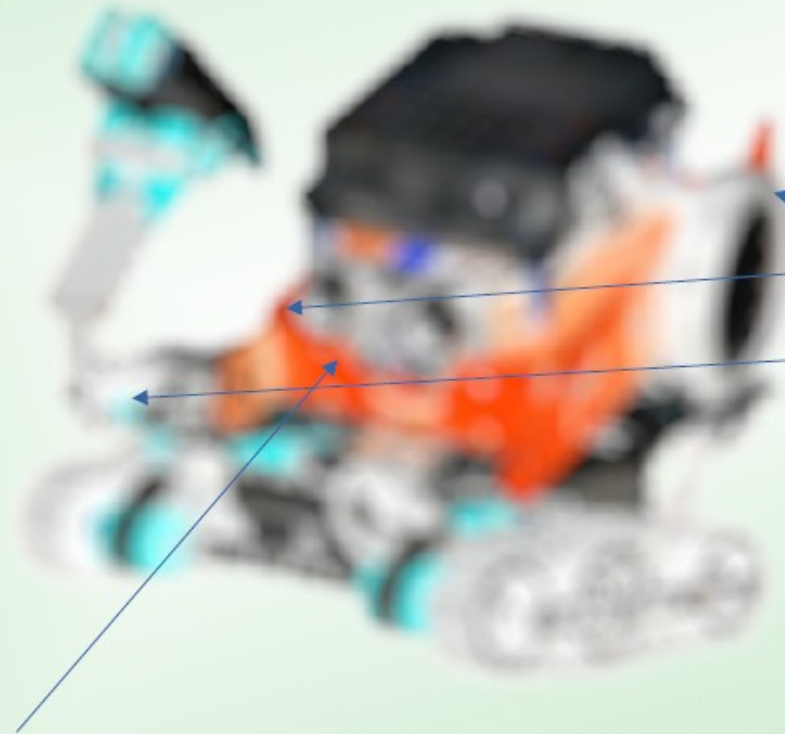
- Exemple de poster à réaliser en version « A3 »

## ***Équipe :***

- ***ÉLÈVE 1 en 4<sup>ème</sup>***
- ***ÉLÈVE 2 en 3<sup>ème</sup>***
- ***ÉLÈVE 3 en 6<sup>ème</sup>***
- ***ÉLÈVE 4 en 6<sup>ème</sup>***

# ***Toto le Robot***

Collège ou Lycée de Ac-Rennes



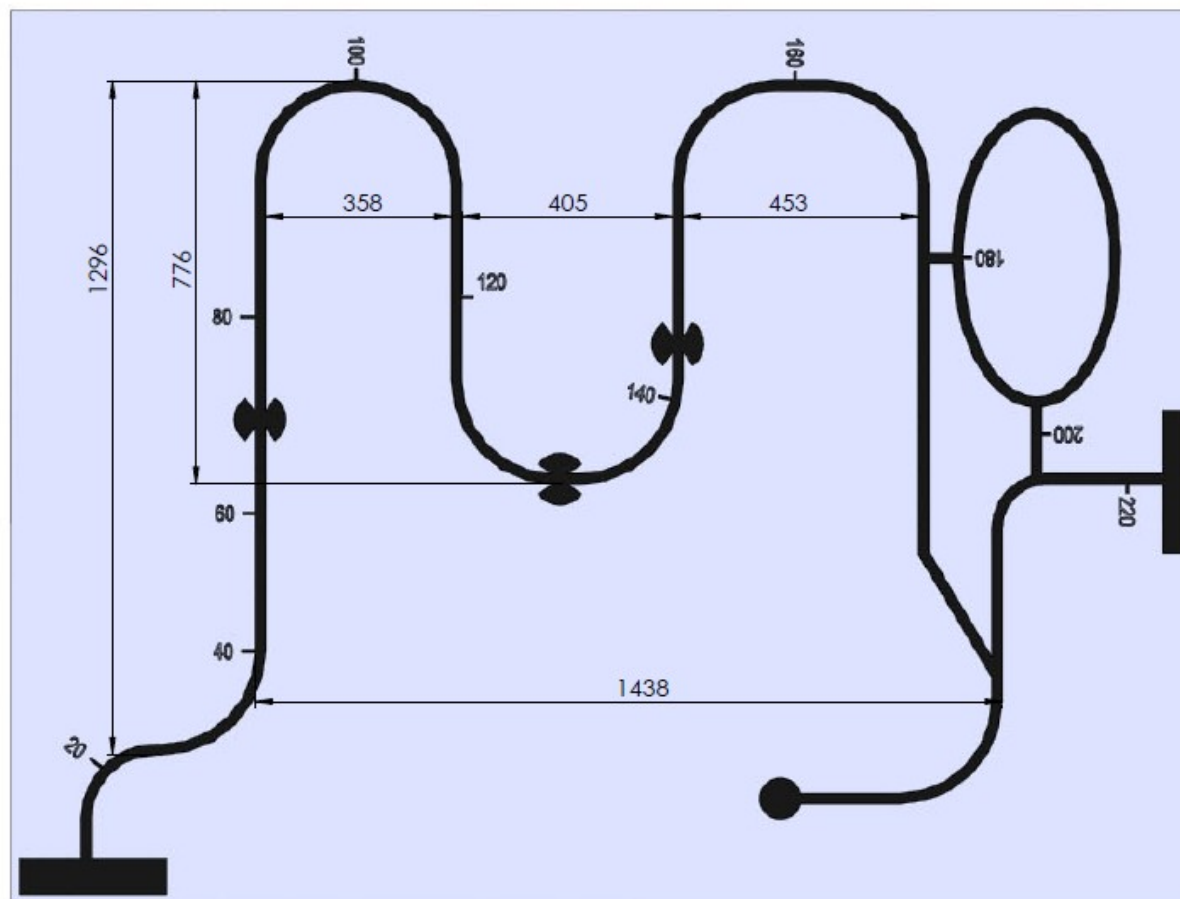
## **Actionneurs :**


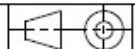
- 2 moteurs CC
- 1 servomoteur

## **Capteurs :**

- Détecteur de distance UltraSon
- Capteur de couleur

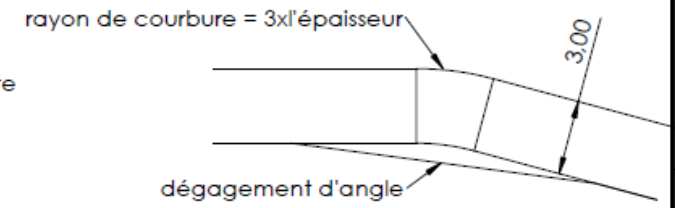
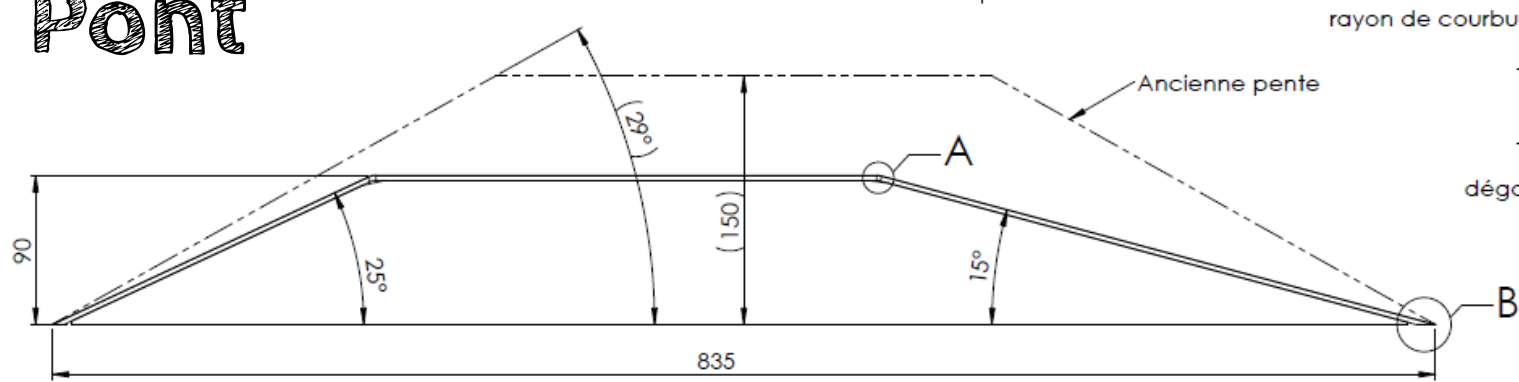
# Piste : les lignes noires



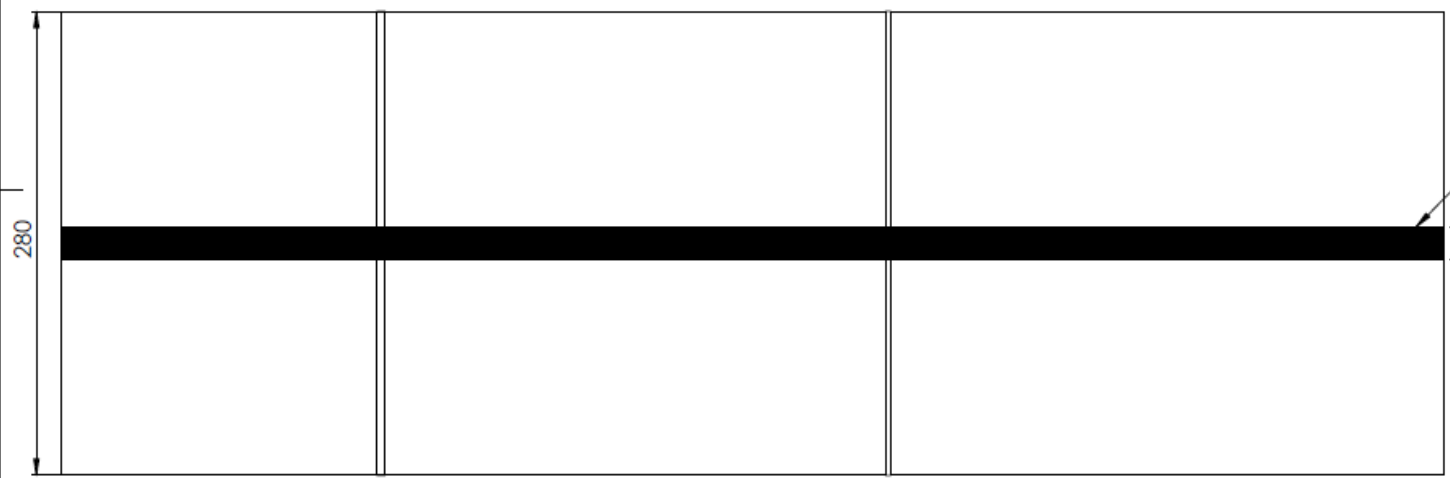
NOM Prénom :		Piste seule		
ECHELLE : 1:10		2 / 5	Annexes	
FORMAT A3	DATE : 28/10/2021			



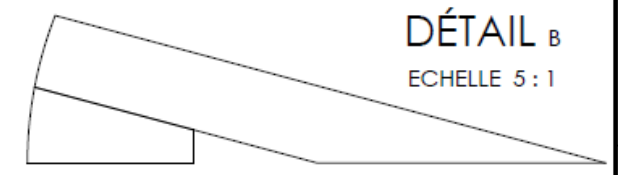
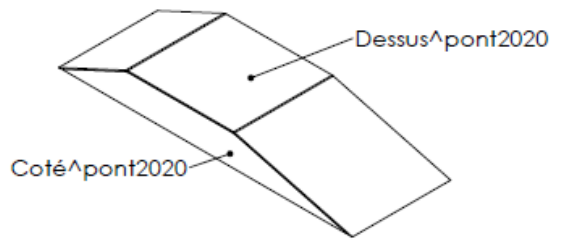
# Pont



DÉTAIL A  
ECHELLE 5 : 1



adhésif noir type scotch électricien



DÉTAIL B  
ECHELLE 5 : 1

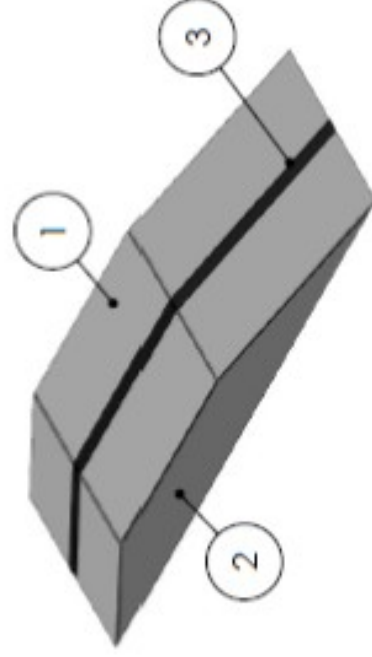
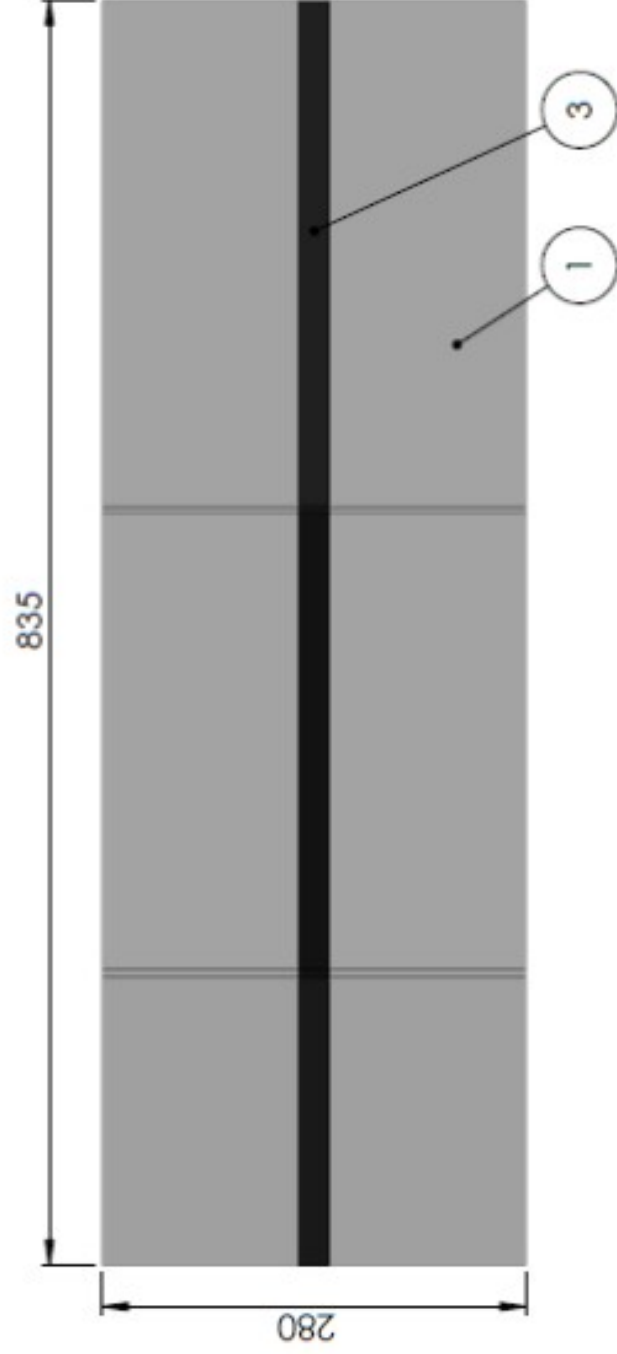
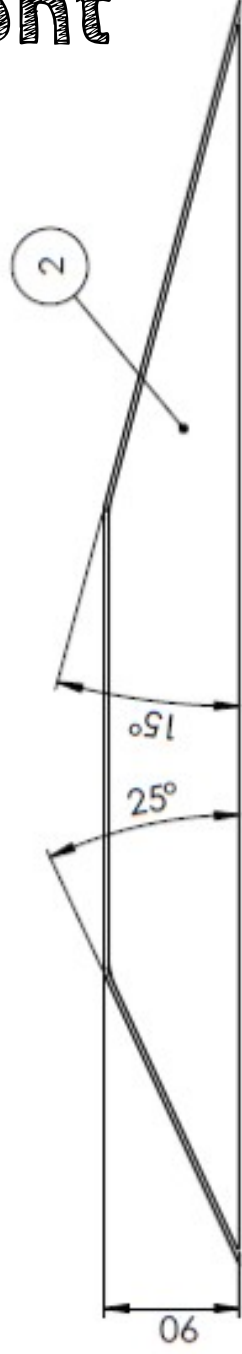
Matériaux: ABS Blanc ep 3mm		
ECHELLE : 1:3	1 / 1	
FORMAT A3	DATE : 24/10/2019	

**pont2020**

ROBOFESTA.fr



# Pont



3	1	adhésif noir	
2	2	Coté	PVC Expandé BLANC 3mm
1	1	Dessus	PVC Expandé BLANC 3mm
No	Nb	Désignation	Observations

NOM Prénom :

ECHELLE : 1:5



3 / 5

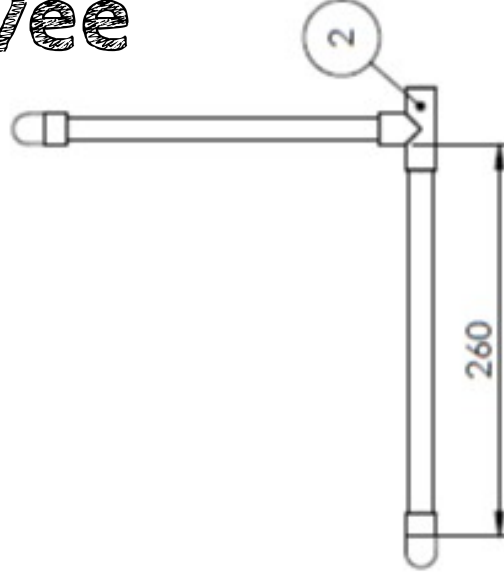
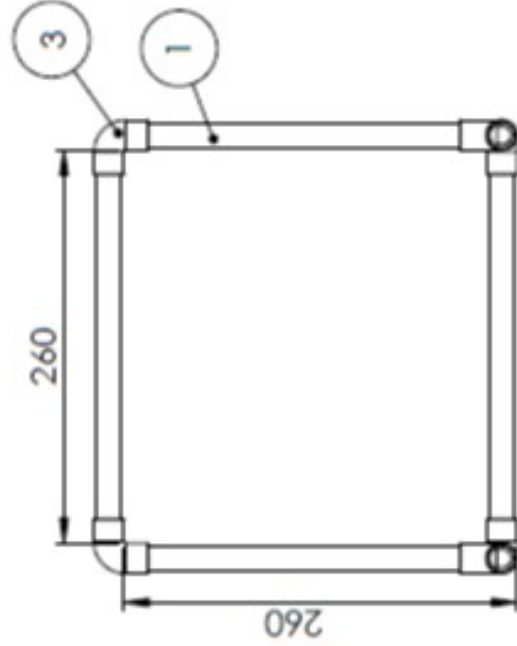
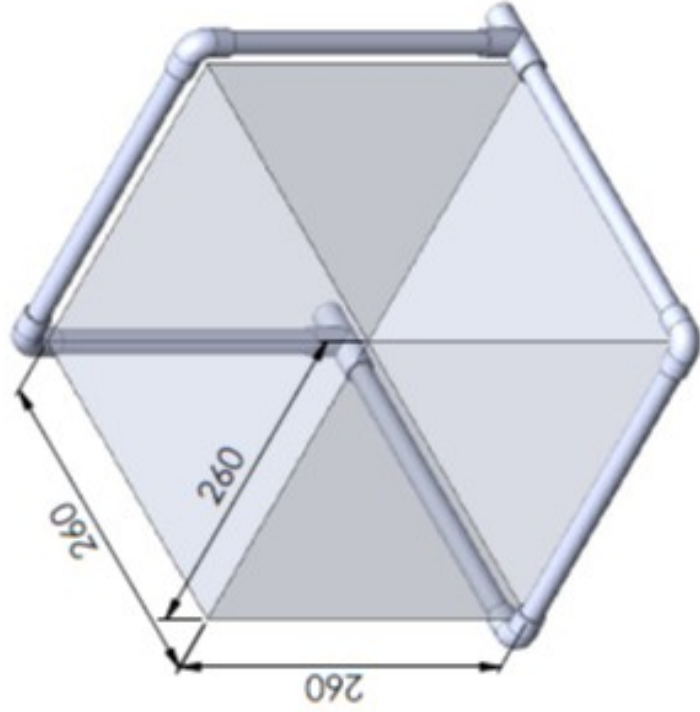
FORMAT A4

DATE : 28/10/2021

Pont

Annexes

# Portes : Départ/Arrivée



3	4	Equerre $\phi 16$		
2	2	Té $\phi 16$		
1	6	Tube $\phi 16$		
No.	QTE	DESIGNATION	Observations	
NOM Prénom :				
ECHELLE : 1:5				4 / 5
FORMAT A4		DATE : 28/10/2021		
Porte				
Annexes				